

# CXG3.X300 Quick Install Guide Installationsanleitung

## 1 Before mounting and commissioning Vor Einbau und Inbetriebnahme

**IMPORTANT:** Observe all information on this sheet before mounting and connecting the device.

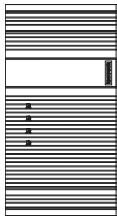
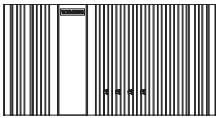
The complete documentation is available under <http://www.siemens.com/btproduct?CXG3.X300>.

**WICHTIG:** Beachten Sie die Hinweise auf diesem Blatt, bevor Sie das Gerät einbauen und anschliessen.

Die vollständige Dokumentation finden Sie unter <http://www.siemens.com/btproduct?CXG3.X300>.

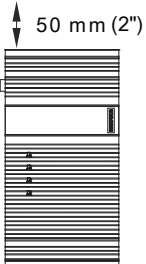
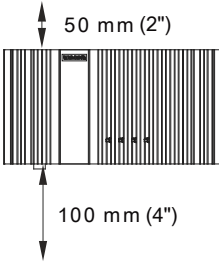
## 2 Mount the device Gerät einbauen

### 2.1 Admissible mounting positions and ambient temperatures Zulässige Einbaulagen und Umgebungstemperaturen



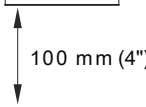
Max. 50 °C (122 °F)

Min. 0 °C (32 °F)



Free space required around the device

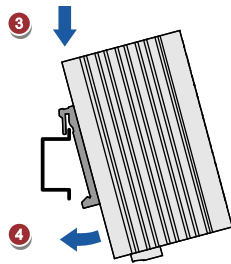
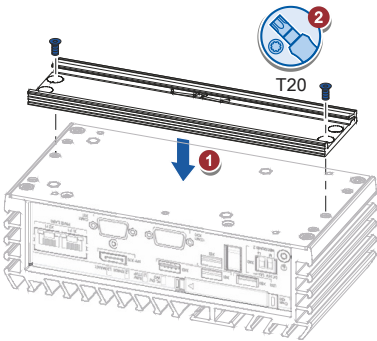
Erforderlicher Freiraum um das Gerät



### 2.2 Mount the device Gerät montieren

Make sure the substructure can bear four times the total weight of the device.

Die Unterkonstruktion muss das Vierfache des Geräte-Gewichtes tragen können.



Tighten screws firmly (max. 5 Nm / 3.7 lbf ft).  
Schrauben fest anziehen (max. 5 Nm).

## 3 Connect the device Gerät anschliessen

### 3.1 Requirements for the power supply Anforderungen an die Stromversorgung



**DC 24 V = ONLY**  
(direct current)  
Current 1.8 A

**NUR DC 24 V =**  
(Gleichspannung)  
Strom 1.8 A

DC 24 V ± 20 %, Security extra low voltage SELV according to IEC/EN / DIN EN / UL 60950-1

Power Supply must meet the following:  
NEC Class 2

or

LPS according to IEC/EN / DIN EN / UL 60950-1

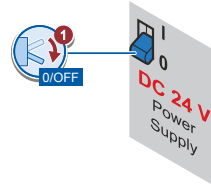
DC 24 V ± 20 %, Sicherheitskleinspannung SELV gemäss IEC/EN / DIN EN / UL 60950-1

Speisung muss folgendes erfüllen:  
NEC Class 2

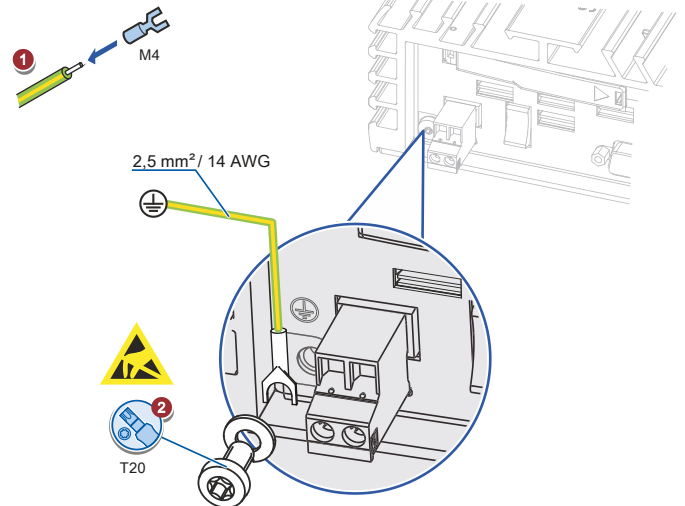
oder

LPS gemäss IEC/EN / DIN EN / UL 60950-1

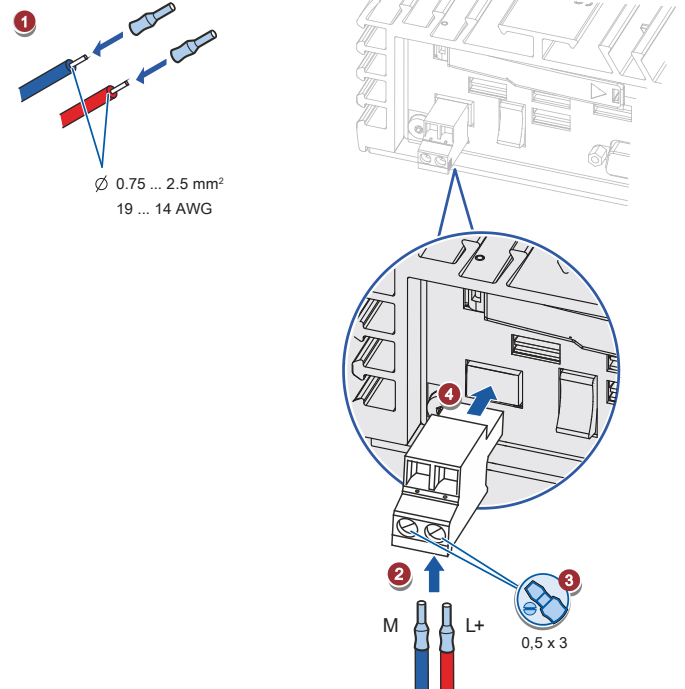
### 3.2 Switch the device OFF Gerät am Schalter ausschalten



### 3.3 Connect the protective earth Schutzleiter anschliessen



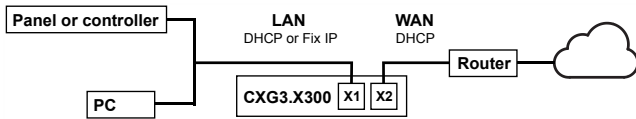
### 3.4 Connect the power supply Stromversorgung anschliessen



## 4 Commission the device Gerät in Betrieb nehmen

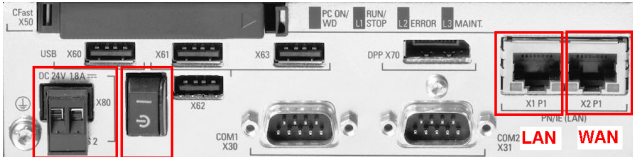
### 1. Enable DHCP in your WAN. For LAN: DHCP or fix IP address.

In Ihrem WAN muss DHCP eingeschaltet sein.  
LAN: DHCP oder feste IP-Adresse.



### 2. Plug your Connect X300 to the local network where your PC / notebook / Panel or controller is connected, using Port X1P1.

Verbinden Sie das Connect X300 mit Ihrem lokalen Netzwerk, wo auch Ihr PC / Notebook / Panel oder Controller angeschlossen ist.  
Benutzen Sie dazu Port X1P1.



### 3. Switch the device on. Schalten Sie das Gerät ein.

**Behavior of the LEDs LED-Verhalten**

- On start-up, all LEDs light up shortly.**  
Beim Einschalten blinken alle LEDs kurz auf.
  - PC ON/WD: Short orange flashing – BIOS self test, then steady green.**  
→ Otherwise restart the device.  
Blinkt kurz orange – BIOS Selbsttest, dann dauerhaft grün.  
→ Ansonsten Gerät nochmals neu starten.
  - L2 / error:**  
**Orange flashing if correct connection to the cloud server is established.**  
**Steady orange if internet OK, but cloud server can't be reached.**  
→ for 4G connection, check the antenna or try another modem.  
**Dark: No internet connection.**  
→ check the data cable from X2P1 to the internet router.  
**Note: Reaction time of the LEDs is up to 10 seconds**  
  
Blinkt orange, wenn die Verbindung zum Cloud Server korrekt aufgebaut wurde.  
Dauerhaft orange, wenn Internet OK, aber Cloud Server nicht erreicht werden kann → Bei 4G Verbindung: Antenne überprüfen oder anderes Modem versuchen.  
Dunkel: keine Internet-Verbindung → überprüfen Sie das Datenkabel von X2P1 zum Internet Router.  
Hinweis: Die Reaktionszeit der LEDs beträgt bis zu 10 Sekunden.
  - L1 RUN / STOP: Green flashing while the applications start.**  
**Steady green if all applications work properly.**  
  
Blinkt grün während die Applikationen starten.  
Dauerhaft grün wenn alle Applikationen korrekt funktionieren.
  - L3 MAINT:** wird nicht verwendet – permanent aus
4. **Direct connection from the PC to the Connect X300:**  
Enter IP = 169.254.169.254 in the web browser. Acknowledge the security warnings and add an exception.  
**Alternative:** Windows 10 features finding of UPnP devices in the explorer under Devices. There you can activate UPnP. Path: Control Panel\All Control Panel Items\Network and Sharing Center\Advanced sharing settings. Windows 7 may have difficulties in finding the device. In this case we recommend using an UPnP browser, such as Device Spy.  
**Direktverbindung** vom PC mit dem Connect X300:  
Im Web-Browser IP= 169.254.169.254 eingeben, Sicherheitswarnung im Browser bestätigen und Ausnahme hinzufügen.  
**Alternative:** Windows 10 bietet im Explorer unter Geräte die Suche nach UPnP Geräten. Aktivieren Sie dort UPnP. Pfad: Control Panel\All Control Panel Items\Network and Sharing Center\Advanced sharing settings. Unter Windows 7 kann es Schwierigkeiten geben beim Erkennen des Gerätes. In diesem Fall empfehlen wir die Verwendung eines UPnP-Browsers, z.B. Device Spy.
5. **On the web interface:** Accept the terms of use.  
Auf der Web-Bedienung: Bestätigen Sie die Nutzungsbedingungen.
6. **Log in using your administrator credentials to start the configuration.**  
The default user is is "admin" and the default password is "admin".  
Melden Sie sich mit Ihren Administrator-Zugangsdaten an, um die Konfiguration zu starten. Der Benutzer ist "admin" und das Default-Passwort ist "admin".

### 7. Change the default password and log on again.

Ändern sie das Default-Passwort und loggen Sie sich neu ein.

### 8. Register the device by entering:

E-mail address, name of the Connect X300, and location of the device.

Registrieren Sie das Gerät durch Eingabe von:

E-Mail Adresse, Name des Connect X300 und Installations-Ort.

## 5 Third-Party Software Information

This product, solution or service ("Product") contains third-party software components. These components are Open Source Software licensed under a license approved by the Open Source Initiative ([www.opensource.org](http://www.opensource.org)) or similar licenses as determined by SIEMENS ("OSS") and/or commercial or freeware software components. With respect to the OSS components, the applicable OSS license conditions prevail over any other terms and conditions covering the Product. The OSS portions of this Product are provided royalty-free and can be used at no charge.

If SIEMENS has combined or linked certain components of the Product with/to OSS components licensed under the GNU LGPL version 2 or later as per the definition of the applicable license, and if use of the corresponding object file is not unrestricted ("LGPL Licensed Module", whereas the LGPL Licensed Module and the components that the LGPL Licensed Module is combined with or linked to is the "Combined Product"), the following additional rights apply, if the relevant LGPL license criteria are met: (i) you are entitled to modify the Combined Product for your own use, including but not limited to the right to modify the Combined Product to relink modified versions of the LGPL Licensed Module, and (ii) you may reverse-engineer the Combined Product, but only to debug your modifications. The modification right does not include the right to distribute such modifications and you shall maintain in confidence any information resulting from such reverse-engineering of a Combined Product.

Certain OSS licenses require SIEMENS to make source code available, for example, the GNU General Public License, the GNU Lesser General Public License and the Mozilla Public License. If such licenses are applicable and this Product is not shipped with the required source code, a copy of this source code can be obtained by anyone in receipt of this information during the period required by the applicable OSS licenses by contacting the following address:

Siemens AG, Otto-Hahn-Ring 6, 81739 Muenchen, Germany  
Keyword: Open Source Request

All open source software components used within the product (including their copyright holders and the license conditions) are contained on the web server, path → [http://ip\\_address\\_of\\_the\\_device/licenses/](http://ip_address_of_the_device/licenses/)

# SIEMENS

## CXG3.X300

### Quick Install Guide Installationsanleitung

#### Download:

<http://www.siemens.com/btproduct?CXG3.X300>

#### Support:

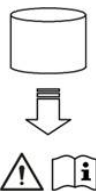
Your nearest Siemens branch office:

Ihre nächste Siemens-Niederlassung:

[www.buildingtechnologies.siemens.com](http://www.buildingtechnologies.siemens.com)

Support team in CH-Zug:

[fieldsupport-zug.ch.sbt@siemens.com](mailto:fieldsupport-zug.ch.sbt@siemens.com)



Published by Herausgegeben von  
Siemens Schweiz AG  
Building Technologies Division  
International Headquarters  
Theilerstrasse 1a  
CH-6300 Zug  
Tel. +41 58 724 24 24  
[www.siemens.com/buildingtechnologies](http://www.siemens.com/buildingtechnologies)

© Siemens Schweiz AG, 2018  
Delivery and technical specifications subject to change  
Liefermöglichkeiten und technische Änderungen vorbehalten

A6V11508811\_----\_c  
2019-02-25

A5E45962969-AB