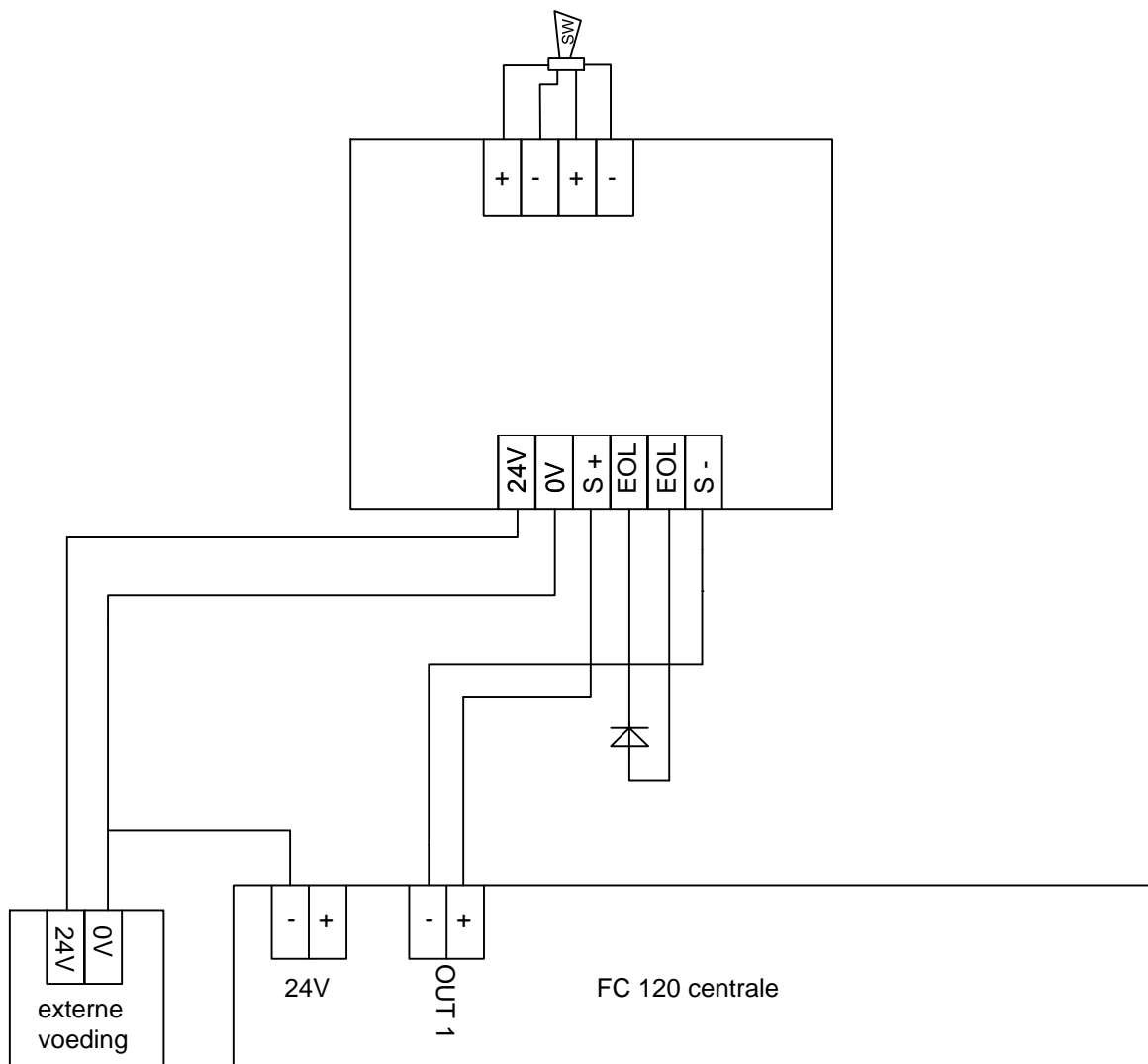


Aansluitschema 1 interfacekaart op een Cerberus FC120 centrale

afhankelijk van het aantal slowwhoops wordt een externe voeding toegepast. Als deze niet nodig is kan de voeding van de interfacekaart uit de centrale gehaald worden.



SOLAR NEDERLAND BV

Effect 5, 6921 RG Duiven Tel: 088-765 2762
Email tpsbrandmelding@solarnederland.nl



PAPIERFORMAAT: A4

PROJECTNR:

SCHAAL:

DATUM : 04-06-2015

GETEKEND PD1: P.P. VAN HEMERT

GETEKEND PD2:

TEKENINGNUMMER: