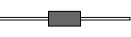



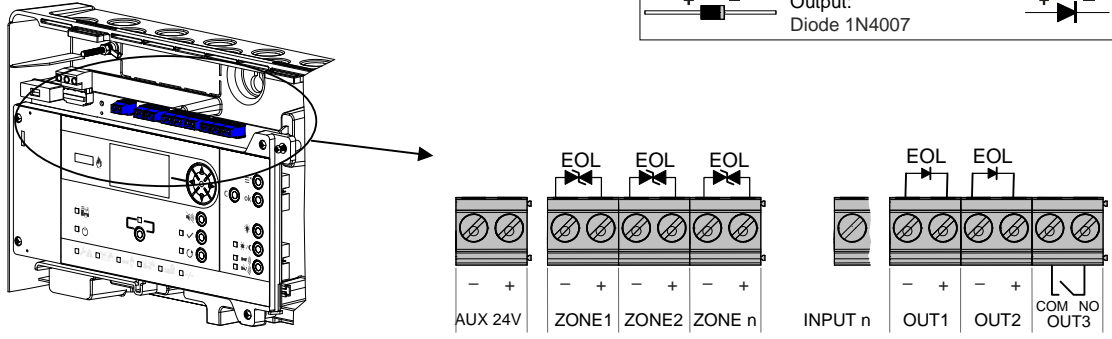
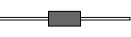



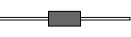



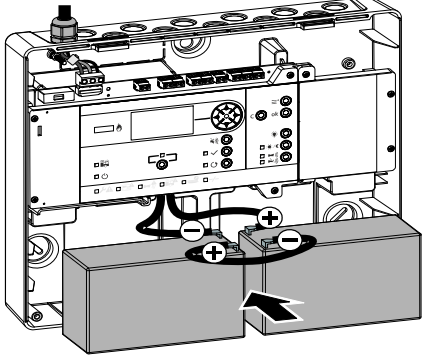

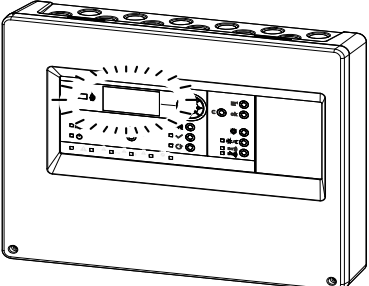
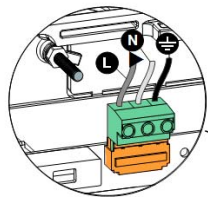


## FC120

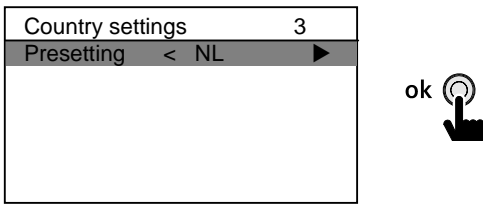
### Handleiding "Ready to use"

In deze handleiding zijn de stappen beschreven om de FC120 brandmeldcentrale in de "Ready to use" modus snel en eenvoudig in bedrijf te nemen. Hierbij is er van uit dat gegaan de centrale aan de muur hangt, de netspanning aanwezig is en alle lussen en melders gemonteerd zijn.

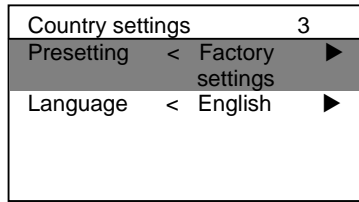
<p><b>1</b> Plaats de meegeleverde EOL's op de klemmen van de groepen (zone) en outputs. Ook van eventuele uitbreidingskaarten. EOL's zijn afsluitelementen die nodig zijn voor de bewaking van de melderlus of stuuruitgang. Deze elementen worden met de brandmeldcentrale meegeleverd.</p>	<div style="text-align: right;"><b>EOL (end of line)</b></div> <table border="1" style="width: 100%; border-collapse: collapse;"> <tr> <td style="text-align: center;"></td> <td>Standaard Zone: Transorb diode (TVS)</td> <td style="text-align: center;"></td> </tr> <tr> <td style="text-align: center;"></td> <td>Output: Diode 1N4007</td> <td style="text-align: center;"></td> </tr> </table> 		Standaard Zone: Transorb diode (TVS)			Output: Diode 1N4007	
	Standaard Zone: Transorb diode (TVS)						
	Output: Diode 1N4007						
<p><b>2</b> Plaats de optionele modules eerst, b.v. EVAC-module. Indien er geen optionele module is ga door met stap 3</p>	<p><b>3</b> Plaats en sluit de accu's aan</p> 						
<p><b>4</b> Sluit de 230V netspanning aan.</p>	<p><b>5</b> De centrale start op en er verschijnt tekst op het display</p> <div style="text-align: center;">   </div>						



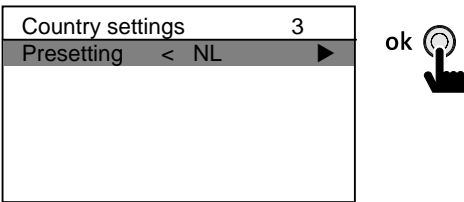
**6** Indien de EVAC module is ingebouwd dan komt de centrale direct met de onderstaande melding, druk op "ok" toets en ga door met stap 7



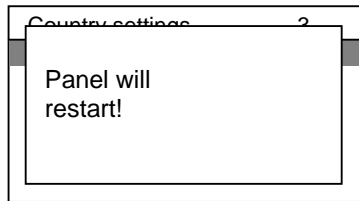
**6a** Zonder EVAC module start de centrale op met "Country settings", druk op pijltje naar rechts



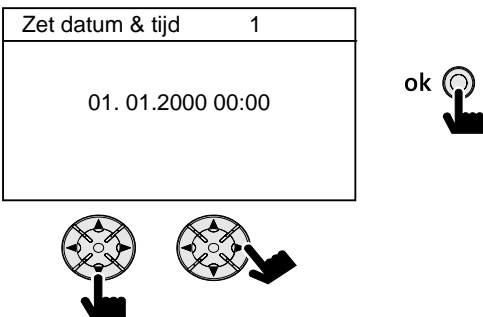
**6b** Druk op rechter pijltje totdat "NL" tevoorschijn komt en druk op <ok>



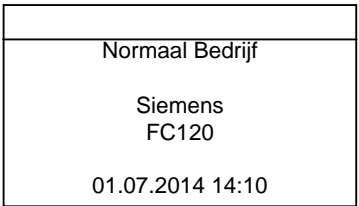
**7** De centrale start opnieuw op.



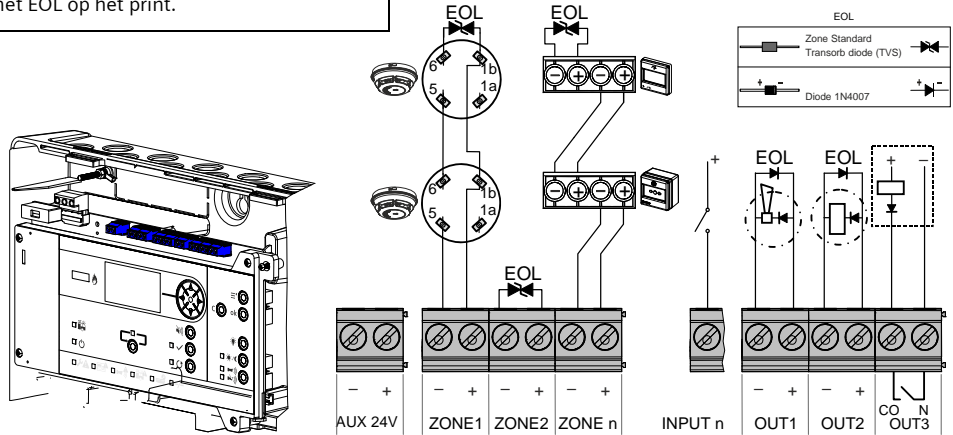
**8** Na herstart komt de centrale met de melding "zet datum & tijd" stel de juiste datum en tijd in met de navigatieknop en sluit af met "ok" .




**9** De centrale is klaar voor gebruik.



**9** Sluit de melderlussen aan. Plaats de EOL's in de sokkel van de laatste melder van elke melderlus en in de laatste alarmgever van de bewaakte stuurlijn. De niet gebruikte zones en bewaakte stuurlijnen moeten afgesloten blijven met EOL op het print.



# Invoeren van groepenteksten

**10** Druk de knop  om het hoofdmenu te openen. Kies "Inloggen"

Menu	1
Actuele gebeurtenis ▶	
<b>Inloggen ▶</b>	
Alarmteller ▶	058

**11** Log in met niveau 3 afsluiten met <ok>

Login	1(#)
****	1 2 3
	4 5 6
	7 8 9
	0

**12** Kies "Configuratie" (terug met "C")

Menu	3
Gebeurt geheugen ▶	
<b>Configuratie ▶</b>	
Instellingen ▶	
Upload / Download ▶	
Uitloggen ▶	
Informatie centrale ▶	

**13** Kies "Groep"

Configuratie	3
<b>Groep ▶</b>	
Output ▶	
Input ▶	
Uitbreidingskaart ▶	



**14** Kies de betreffende groepsnummer

Groep	3
<b>Groep 1 ▶</b>	
Groep 2 ▶	
Groep 3 ▶	
Groep 4 ▶	
Groep 5 ▶	
Groep 6 ▶	

**15** Kies "Klantentekst"

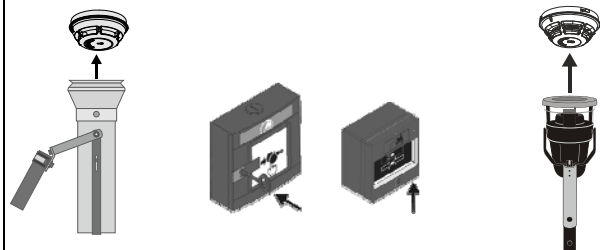
Groep 1	3
<b>Klantentekst ▶</b>	

**16** Geef de groepentekst per groep in conform bovenstaande beschrijving en sluit af met <C > en daarna op <ok> om de tekst op te slaan

40	3
Kamer 101	
q w e r t y u l o p <	
a s d f g h j k l , >	
↑ z x c v b n m   	



17 Als de EOL's zijn geplaatst zijn en de centrale is in rust kunnen de aangesloten melders getest worden.



Automatische rookmelder met RE6 tester met REF8 testgas

Handbrandmelders met meegeleverde testsleutel

Thermische melders testen met thermische meldertester RE7T

## Logincodes

1. Toegangs niveau:
  - a. Niveau 1; iedereen; geen paswoord
  - b. Niveau 2; gebouwbeheerder; code: 5555
  - c. Niveau 3; servicetechnicus; code: 6666
2. Voor bediening kunt u de "Beknopte bedieningshandleiding FC120" met document nr. A6V10393200\_a\_nl raadplegen.

## Legenda

A	40	3
B		
C	q w e r t y u i o p < + a s d f g h j k l , > # ↑ z x c v b n m █ - ↵	

- A Overgebleven aantal karakters van de beschikbare totaal aan 40 karakters in twee regels  
 B Tekst gebied  
 C Selectie gebied met letters, nummers, karakters en toggle functie

### Legenda voor tekstinput:

↑	Toggl tussen hoofdletters en kleine letters
█	Verwijder het karakter aan de linkerkant van de cursorpositie
└	spatie
↵	Stap over naar de tweede regel van de klantentekst
#	Omschakelen letters naar cijfers
\$	Omschakelen van cijfers naar letters
🌐 🌐	Toggl tussen landspecifieke karakter
← / →	Volgende, vorige pagina
ok 🌐	Toets <ok> voor bevestiging karakter of functie zoals spatie, toggl etc.
c 🌐	Toets <C> voor beëindiging van tekstinput of terugstappen
🌐	Navigatieknop voor doorstappen, terugstappen, boven, onder