

MultiGrid 3000VA

De flexibele oplossing voor energieopslag en eigen verbruik

www.victronenergy.com



Gecombineerd met de flexibiliteit van een MultiPlus bidirectionele omvormer

De MultiPlus-reeks met bidirectionele omvormers wordt wereldwijd het meest gekozen voor boten en voertuigen om wisselstroom te genereren, en om accu's op te laden, met walstroom of met een AC-aggregaat aan boord. De MultiPlus is tevens de industriernorm voor van het elektriciteitsnet afhankelijke en autonome energieopslagsystemen en is goedgekeurd voor gebruik in systemen voor energieopslag en eigen verbruik in het Verenigd Koninkrijk (norm G83/2 en G59-3-1).

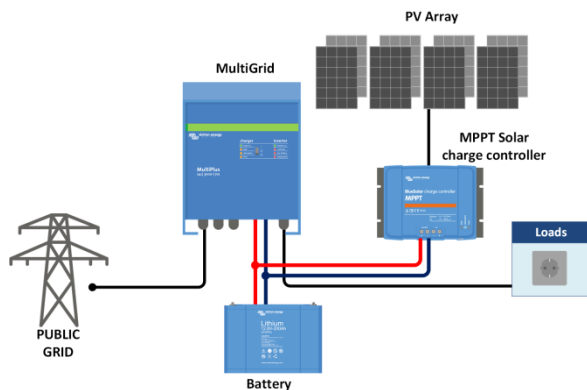
Meerdere hardware- en firmware-modificaties waren nodig om aan de norm VDE-AR-N 4105 en meerdere andere land specifieke normen met betrekking tot energieopslag te kunnen voldoen. Dit leidde tot het product **MultiGrid**.

De MultiGrid past naadloos in alle gebruikelijke energieopslagtypologieën

Er is geen oplossing die gebruikt kan worden voor elke energieopslag. De bouwstenen, topologie en regelsystemen hangen altijd af van lokale omstandigheden en voorschriften.

De MultiGrid-hardware, samen met een groot aantal softwaretools, past naadloos in alle gebruikelijke topologieën, zoals de onderstaande afbeeldingen laten zien.

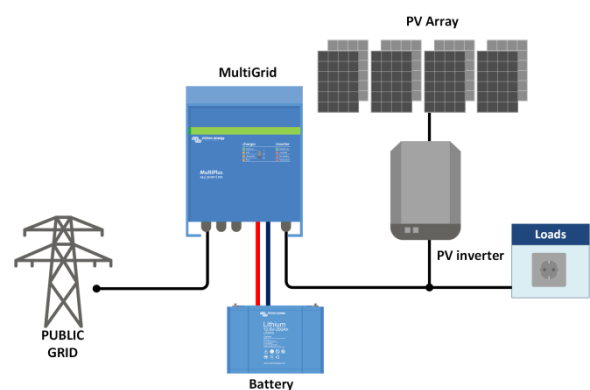
Verdere details vindt u in onze brochure Energieopslag.



Topologie in lijn met het elektriciteitsnet met MPPT-zonne-laadcontroller

Een zonne-laadcontroller voorziet de accu van PV-stroom. De opgeslagen energie wordt gebruikt door de MultiGrid om wisselstroom aan de belasting te leveren en, indien nodig, om het teveel aan zonne-energie terug te leveren aan het elektriciteitsnet.

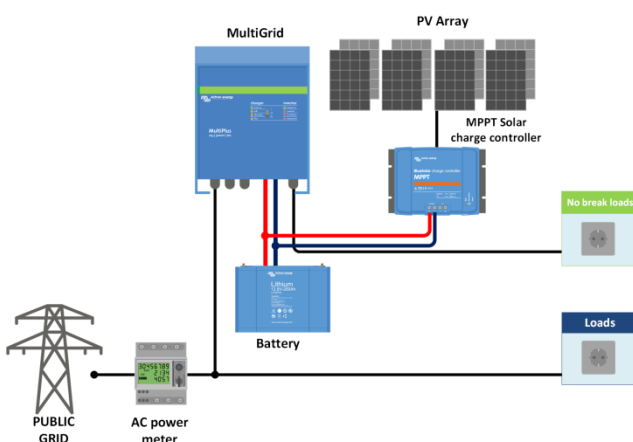
In geval van stroomuitval koppelt de MultiGrid het elektriciteitsnet los en gaat het door met het voeden van belasting.



Topologie in lijn met het elektriciteitsnet met PV-omvormer

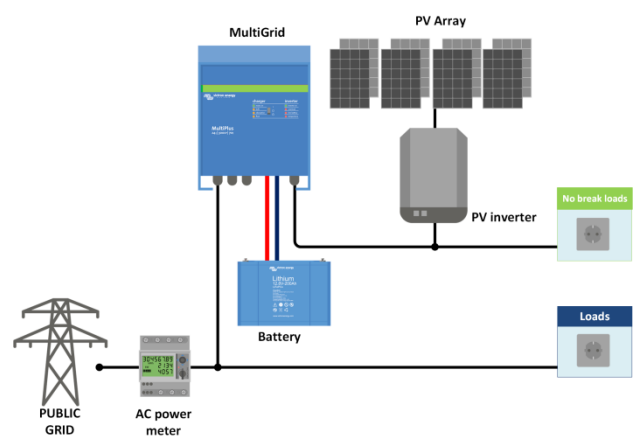
De stroom van de zonnepanelen wordt omgezet in wisselstroom. De MultiGrid gebruikt het teveel aan PV-stroom om accu's op te laden of om stroom terug te leveren aan het elektriciteitsnet, en ontlad de accu of gebruikt stroom van het elektriciteitsnet om een tekort in PV-stroom op te vangen.

In geval van stroomuitval koppelt de MultiGrid het elektriciteitsnet los en gaat het door met het voeden van belasting.



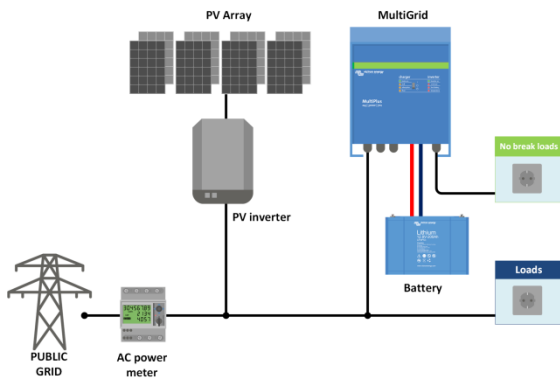
Topologie parallel aan het elektriciteitsnet met MPPT-zonne-laadcontroller

Bepaalde kritische belastingen zijn enkel beschermd tegen stroomuitval. De MultiGrid gebruikt gegevens van de stroommeter om het eigen verbruik te optimaliseren en, indien nodig, om teruglevering van overtollige zonne-energie aan het elektriciteitsnet te voorkomen.



Topologie parallel aan het elektriciteitsnet met PV-omvormer

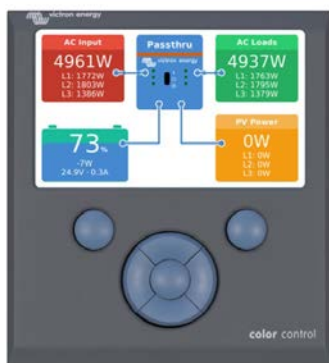
Bepaalde kritische belastingen zijn enkel beschermd tegen stroomuitval. De MultiGrid gebruikt gegevens van de stroommeter om het eigen verbruik te optimaliseren en, indien nodig, om teruglevering van overtollige zonne-energie aan het elektriciteitsnet te voorkomen.



Topologie parallel aan het elektriciteitsnet met PV-omvormer

Soortgelijk als hub 4-2, maar in deze topologie wordt de PV-omvormer uitgeschakeld bij stroomuitval.

Bepaalde kritische belastingen zijn enkel beschermd tegen stroomuitval. De MultiGrid gebruikt gegevens van de stroommeter om het eigen verbruik te optimaliseren en, indien nodig, om teruglevering van overtollige zonne-energie aan het elektriciteitsnet te voorkomen.



Color Control Panel (CCGX)

Biedt intuïtieve systeemregeling en -bewaking

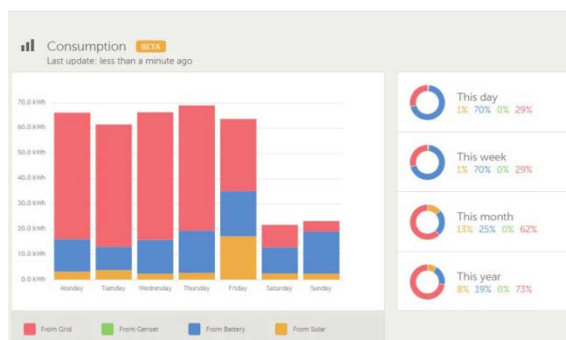
Naast systeembewaking en -regeling biedt de CCGX toegang tot onze gratis website voor bewaking op afstand: het VRM Online Portal



VRM app

Bewaak en beheer uw Victron Energy-systeem via uw smartphone en tablet. Beschikbaar voor iOS en Android.

MultiGrid	24 Volt 48 Volt	24/3000/70 48/3000/35
PowerControl & PowerAssist	Ja	
Omschakelaar	50 A	
OMVORMER		
Ingangsspanningsbereik	19 – 33 V	38 – 66 V
Uitgang	Uitgangsspanning: 230 VAC ± 2% Frequentie: 50 Hz ± 0,1% (1)	
Cont. uitgangsvermogen bij 25°C (3)	3000 VA	
Cont. uitgangsvermogen bij 25°C	2400 W	
Cont. uitgangsvermogen bij 40°C	2200 W	
Cont. uitgangsvermogen bij 65°C	1700 W	
Piekvermogen (W)	6000 W	
Max. rendement	94 / 95 %	
Nullastvermogen	20 / 25 W	
Nullastvermogen in AES-modus	15 / 20 W	
Nullastvermogen in zoekmodus	10 / 12 W	
LADER		
AC-ingang	Ingangsspanningsbereik: 187-265 VAC Ingangsfrequentie: 45 – 65 Hz	
Laadspanning 'absorptielading'	28,8 / 57,6 V	
Laadspanning 'druppellading'	27,6 / 55,2 V	
Opslagmodus	26,4 / 52,8 V	
Laadstroom behuizing accu (4)	70 / 35 A	
Accutemperatuursensor	ja	
ALGEMEEN		
Hulpuitgang	Ja (16 A) Schakelt uit als er geen externe AC-bron beschikbaar is	
Programmeerbaar relais (5)	Ja	
Beveiligingen (2)	a - g	
VE.Bus-communicatiepoort	Voor parallel en driefasebedrijf, bewaking op afstand en systeemintegratie	
Com.poort voor algemene doeleinden	Ja	
Aan-uit op afstand	Ja	
Bedrijfstemperatuurbereik	-40 tot +65°C (ventilatorkoeling)	
Luchtvochtigheid (geen condensvorming)	max. 95%	
BEHUIZING		
Materiaal en kleur	Aluminium, blauw RAL 5012	
Beschermingsklasse	IP 21	
Accu-aansluiting	Vier M8-bouten (2 plus- en 2 min-aansluitingen)	
230 V AC-aansluiting	Schroefklemmen 13 mm ² (6 AWG)	
Gewicht	18 kg	
Afmetingen (hxbxd)	362 x 258 x 218 mm	
NORMEN		
Veiligheid	NEN-EN-IEC 60335-1, NEN-EN-IEC 60335-2-29, NEN-EN-IEC 62109-1, NEN-EN-IEC 62109-2	
Emissie / Immuniteit	NEN-EN 55014-1, NEN-EN 55014-2 NEN-EN-IEC 61000-3-2, NEN-EN-IEC 61000-3-3 NEN-EN-IEC 61000-6-1, NEN-EN-IEC 61000-6-2, NEN-EN-IEC 61000-6-3	
Onderbrekingsvrije stroomvoorziening	NEN-EN-IEC 62040-1, AS 62040.1	
Beveiliging tegen eilandbedrijf	VDE-AR-N 4105, AS/NZS 4777.2, NRS 097-2-1, UTE C15-712-1, C10/11, RD 1699-RD 413, TOR D4	
1) Kan worden aangepast aan 60 Hz; 120 V 60 Hz op aanvraag 2) Beveiliging: a) Uitgangskortsluiting b) Overbelasting c) Accuspanning te hoog d) Accuspanning te laag e) Temperatuur te hoog f) 230 VAC op uitgang omvormer g) ingangsspanning rimpelspanning te hoog 3) Niet-lineaire belasting, topfactor 3:1 4) Bij 25°C omgevingstemperatuur 5) Programmeerbaar relais dat kan worden ingesteld als algemeen alarmrelais, onderspanningsalarm of start/stop-functie voor een aggregaat Nominale AC-waarde: 230V / 4A, Nominale DC-waarde: 4 A tot 35 VDC en 1 A tot 60 VDC		



VRM-portaal

Onze gratis website voor bewaking op afstand (VRM) kan al onze systeemgegevens in een uitgebreid grafisch formaat weergeven. Systeeminstellingen kunnen op afstand via het portaal worden gewijzigd. Alarmprijdingen kunnen via e-mail worden ontvangen.